

全 農 杯
第 15 回 東 京 ホ ー プ ス 卓 球 大 会

兼 平成26年度全日本卓球選手権大会(ホープス・カブの部)東京都予選会

▽ ホ ー プ ス ・ カ ブ の 部 ▽

日 時 : 平 成 2 6 年 4 月 1 9 日 (土)

会 場 : 日 野 市 市 民 の 森 ふ れ あ い ホ ー ル

主 催 東 京 都 卓 球 連 盟

協 賛 全 国 農 業 協 同 組 合 連 合 会

ホープス男子

< 第 1 ステージ >

A 組		内 田	竹 中	千 種	試合得点	順位
1	内 田 柊 平 (秋 川 ク ラ ブ)		3-0	3-0	4	1
2	竹 中 流 生 (小 金 井 J T C)	0-3		1-3	2	3
3	千 種 樹 (個 人)	0-3	3-1		3	2

B 組		山 田	卷 田	野 口	試合得点	順位
1	山 田 大 吾 (T L C . J r)		3-0	3-0	4	1
2	卷 田 懐 (ワ イ ワ イ 卓 球)	0-3		3-0	3	2
3	野 口 冴 輔 (H a c h i t a k u)	0-3	0-3		2	3

C 組		奥 住	笠 井	光 永	試合得点	順位
1	奥 住 祐 太 (協 和 キ リ ン T T S)		3-2	3-0	4	1
2	笠 井 智 衆 (多 摩 ス ポ ー ツ J r)	2-3		3-0	3	2
3	光 永 大 輝 (丸 善 ク ラ ブ)	0-3	0-3		2	3

D 組		泰 江	横 瀬	坪 井	試合得点	順位
1	泰 江 弘 一 (ウ イ ニ ン グ ジ ュ ニ ア)		1-3	3-0	3	2
2	横 瀬 渡 (卓 球 王 俱 楽 部)	3-1		3-1	4	1
3	坪 井 翔 斗 (H a c h i t a k u)	0-3	1-3		2	3

E 組		北	石 田	鞆 綱	試合得点	順位
1	北 駿 将 (マ イ ダ ス)		3-0	3-0	4	1
2	石 田 倫 大 (偉 関 T T L)	0-3		3-1	3	2
3	鞆 綱 虎 耀 (つ つ じ ヶ 丘 ス ポ 少)	0-3	1-3		2	3

F 組		矢 島	松 本	斉 藤	試合得点	順位
1	矢 島 陸 斗 (ワ イ ワ イ 卓 球)		3-0	3-0	4	1
2	松 本 光 晴 (H a c h i t a k u)	0-3		2-3	2	3
3	斉 藤 雅 司 (i t ' s M o ジ ュ ニ ア)	0-3	3-2		2	3

G 組		麦	椛 澤	谷 井	試合得点	順位
1	麦 進 琳 (マ イ ダ ス)		W/O(W)	3-0	4	1
2	椛 澤 北 斗 (小 金 井 J T C)	W/O(L)		W/O(L)	0	▲
3	谷 井 叶 (羽 佳 卓 球 俱 楽 部)	0-3	W/O(W)		2	2

H 組		丸 橋	菊 地	岡 戸	試合得点	順位
1	丸 橋 力 (F L A T H I L L)		3-0	3-2	4	1
2	菊 地 廉 (東 村 山 ジ ュ ニ ア)	2-3		3-1	3	2
3	岡 戸 俊 道 (瑞 江 ピ ン ポ ン ズ)	2-3	1-3		2	3

I 組		桑 野	檜 葉	八 島	試合得点	順位
1	桑 野 圭 五 (礼 武 道 場)		3-0	3-0	4	1
2	檜 葉 礼 (つ つ じ ヶ 丘 ス ポ 少)	0-3		1-3	2	3
3	八 島 大 地 (マ イ ダ ス)	0-3	3-1		3	2

J 組		古 田	遠 藤	渡 辺	試合得点	順位
1	古 田 柊 陽 (ウ イ ニ ン グ ジ ュ ニ ア)		3-0	3-0	4	1
2	遠 藤 裕 大 (H a c h i t a k u)	0-3		0-3	2	3
3	渡 辺 真 広 (ト ム ジ ュ ニ ア)	0-3	3-0		3	3

K 組		剣持	藤原	片山	試合得点	順位
1	剣持 将作 (T S Iジュニア)		3-0	3-0	4	1
2	藤原 隆良 (個人)	0-3		0-3	2	3
3	片山 太助 (ワイワイ卓球)	0-3	3-0		3	3

L 組		林	三上	市川	試合得点	順位
1	林 晃平 (マイダス)		3-0	3-0	4	1
2	三上 虎太郎 (Hachitaku)	0-3		3-0	3	2
3	市川 佳寛 (秋川クラブ)	0-3	0-3		2	3

M 組		舘岡	佐野	野口	試合得点	順位
1	舘岡 謙 (偉関 T T L)		3-0	3-0	4	1
2	佐野 真知洲 (ワイワイ卓球)	0-3		3-1	3	2
3	野口 勇悟 (東村山ジュニア)	0-3	1-3		2	3

N 組		柳本	大武	茂木	試合得点	順位
1	柳本 朗 (it'sMoジュニア)		3-0	3-0	4	1
2	大武 篤矢 (つつじヶ丘スポ少)	1-3		1-3	2	3
3	茂木 英琉 (シバイズミ)	0-3	3-1		3	2

O 組		松井	宮地	加藤	試合得点	順位
1	松井 直樹 (ウイニングジュニア)		3-0	3-0	4	1
2	宮地 笑平 (Hachitaku)	0-3		0-3	2	3
3	加藤 敬 (東村山ジュニア)	0-3	3-0		3	2

P 組		高橋	荻野	藤原	試合得点	順位
1	高橋 天馬 (T & Tクラブ)		3-0	3-0	4	1
2	荻野 翔太郎 (ワイワイ卓球)	0-3		3-0	3	2
3	藤原 隆宏 (個人)	0-3	0-3		2	3

Q 組		峰島	水藤	南雲	試合得点	順位
1	峰島 竹瑠 (FLATHILL)		3-0	3-0	4	1
2	水藤 光希 (Hachitaku)	0-3		3-1	3	2
3	南雲 海人 (ウイニングジュニア)	0-3	1-3		2	3

R 組		関口	山本	小野	試合得点	順位
1	関口 朋弥 (礼武道場)		3-0	3-0	4	1
2	山本 大洋 (ワイワイ卓球)	0-3		3-1	3	2
3	小野 良太 (小金井 J T C)	0-3	1-3		2	3

S 組		前原	杉本	平子	試合得点	順位
1	前原 椿樹 (秋川クラブ)		3-0	3-0	4	1
2	杉本 和也 (T . O . M)	0-3		3-0	3	2
3	平子 陽人 (T S Iジュニア)	0-3	0-3		2	3

T 組		田村	古谷	高野	試合得点	順位
1	田村 真吾 (マイダス)		1-3	3-1	3	2
2	古谷 元規 (ウイニングジュニア)	3-1		3-0	3	1
3	高野 修 (つつじヶ丘スポ少)	1-3	0-3		2	3

U 組		白山	廣山	相原	試合得点	順位
1	白山 遼 (羽佳卓球倶楽部)		3-0	3-0	4	1
2	廣山 真修 (瑞江ピンポンズ)	0-3		3-2	3	2
3	相原 春佑 (Hachitaku)	0-3	2-3		2	3

ホープス女子

< 第 1 ステージ >

A 組		福田	品川	中村	甲斐	試合得点	順位
1	福田 晴菜 (T.O.M)		3-0	3-0	3-0	6	1
2	品川 紗輝 (Hachitaku)	0-3		0-3	0-3	3	4
3	中村 藍子 (丸善クラブ)	0-3	3-0		3-1	5	2
4	甲斐 怜 (T&Tクラブ)	0-3	3-0	1-3		4	3

B 組		野々口	高橋	有馬	試合得点	順位
1	野々口 愛花 (多摩スポーツJr)		3-0	3-0	4	1
2	高橋 明 (八丈島ジュニア)	0-3		3-0	3	2
3	有馬 遥 (TSIジュニア)	0-3	0-3		2	3

C 組		南雲	茅島	畠野	試合得点	順位
1	南雲 みみ (Lili)		3-0	3-0	4	1
2	茅島 未和 (マイダス)	0-3		3-0	3	2
3	畠野 杏 (つつじヶ丘スポ少)	0-3	0-3		2	3

D 組		大崎	廣野	菊池	試合得点	順位
1	大崎 風和里 (秋川クラブ)		3-0	3-0	4	1
2	廣野 恵 (つつじヶ丘スポ少)	0-3		1-3	2	3
3	菊池 和 (八丈島ジュニア)	0-3	3-1		3	2

E 組		長本	瀬戸	三輪	試合得点	順位
1	長本 彩里 (中原クラブ)		3-1	3-0	4	1
2	瀬戸 希未 (東村山ジュニア)	1-3		3-0	3	2
3	三輪 万葉 (Hachitaku)	0-3	0-3		2	3

F 組		佐藤	松山	矢島	試合得点	順位
1	佐藤 帆華 (ITS三鷹)		3-0	3-0	4	1
2	松山 友香 (T.O.M)	0-3		3-0	3	2
3	矢島 咲来 (マイダス)	0-3	0-3		2	3

G 組		横山	鷺山	横道	試合得点	順位
1	横山 瞳 (秋川クラブ)		3-0	3-0	4	1
2	鷺山 晴子 (多摩スポーツJr)	0-3		2-3	2	3
3	横道 菜央 (つつじヶ丘スポ少)	0-3	3-2		3	2

H 組		小野	浅沼	渡辺	試合得点	順位
1	小野 桃寧 (T.O.M)		3-0	3-0	4	1
2	浅沼 実乃里 (トムジュニア)	0-3		0-3	2	3
3	渡辺 冬樹乃 (マイダス)	0-3	3-0		3	2

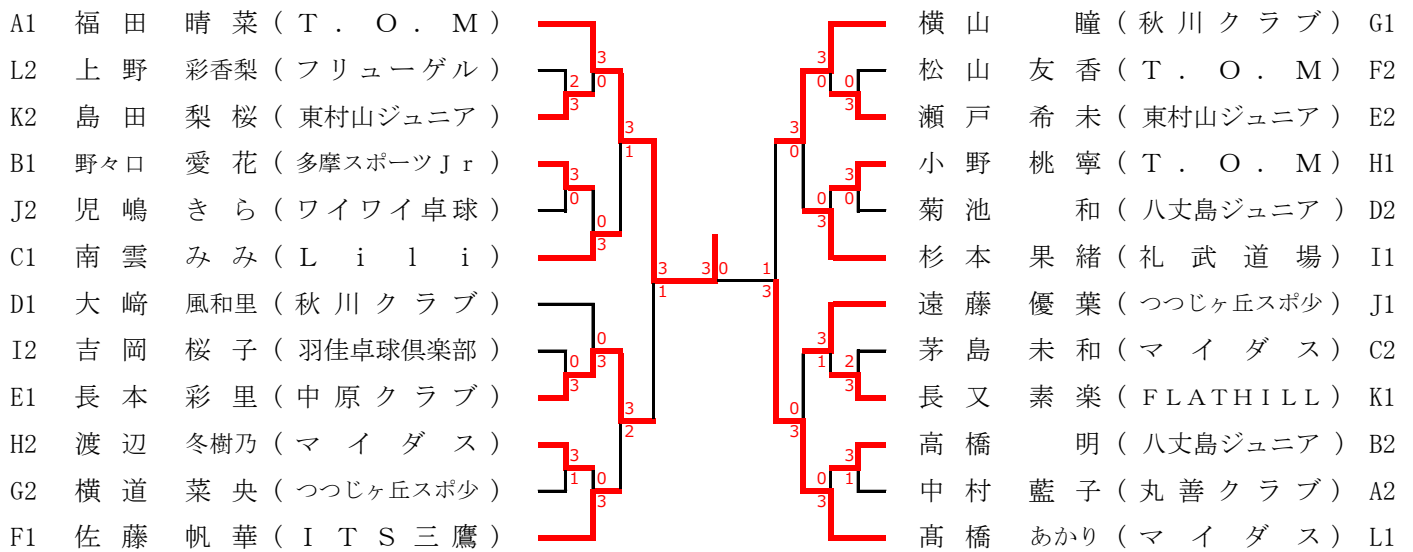
I 組		杉本	菊池	吉岡	試合得点	順位
1	杉本 果緒 (礼武道場)		3-0	3-0	4	1
2	菊池 心音 (八丈島ジュニア)	0-3		0-3	2	3
3	吉岡 桜子 (羽佳卓球倶楽部)	0-3	3-0		3	2

J 組		遠藤	児嶋	岡村	試合得点	順位
1	遠藤 優葉 (つつじヶ丘スポ少)		3-0	3-0	4	1
2	児嶋 きら (ワイワイ卓球)	0-3		3-0	3	2
3	岡村 香苗 (T&Tクラブ)	0-3	0-3		2	3

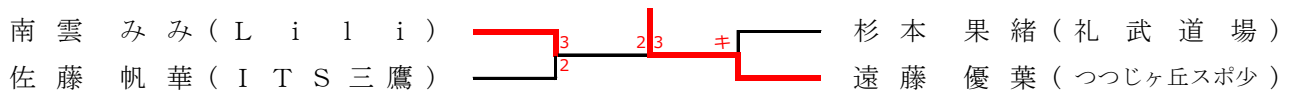
K 組		長 又	高 橋	島 田	試合得点	順位
1	長 又 素 楽 (FLATHILL)		3-0	3-1	4	1
2	高 橋 日 向 (Hachitaku)	0-3		1-3	2	3
3	島 田 梨 桜 (東村山ジュニア)	1-3	3-1		3	2

L 組		高 橋	堀 部	上 野	根 本	試合得点	順位
1	高 橋 あかり (マイダス)		3-0	3-0	3-0	6	1
2	堀 部 夏 美 (TSIジュニア)	0-3		1-3	2-3	3	4
3	上 野 彩香梨 (フリーゲル)	0-3	3-1		3-0	5	2
4	根 本 瑞 希 (八丈島ジュニア)	0-3	3-2	0-3		4	3

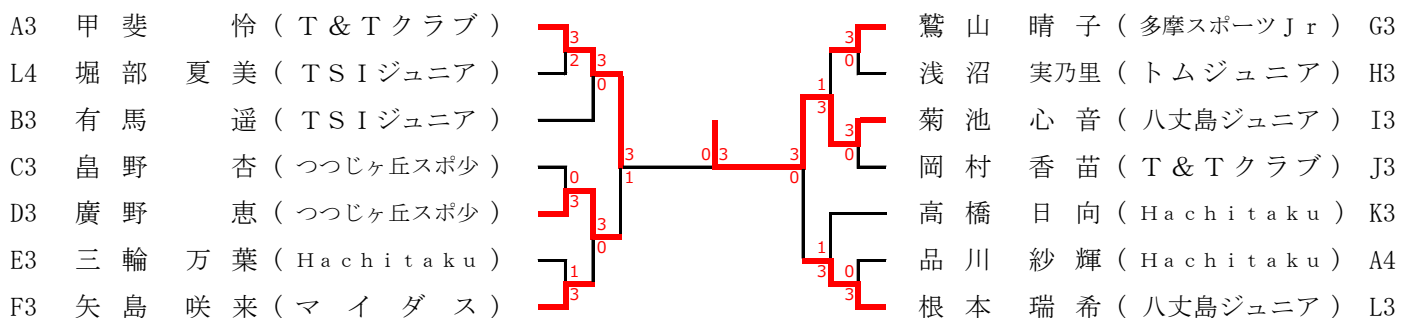
< 1・2位トーナメント >



第 5 代表決定戦



< 下位トーナメント >



カブ男子

< 第 1 ステージ >

A 組		柳 澤	川 瀬	中 澤	試合得点	順位
1	柳 澤 幹 太 (TEAM SEIYA)		3-0	3-0	4	1
2	川 瀬 俊 也 (育信クラブ)	0-3		0-3	2	3
3	中 澤 勇 (シバイズミ)	0-3	3-0		3	2

B 組		岩 垂	玉 手	守 永	試合得点	順位
1	岩 垂 喜 一 (ウイニングジュニア)		w/o(W)	3-0	4	1
2	玉 手 悠 喜 (秋川クラブ)	w/o(L)		w/o(L)	0	3
3	守 永 裕 生 (TLC. Jr)	0-3	w/o(W)		3	2

C 組		笠 井	高 野	田 中	試合得点	順位
1	笠 井 埜 衣 (多摩スポーツJr)		1-3	3-0	3	2
2	高 野 紘 希 (偉関 TTL)	0-1		3-0	4	1
3	田 中 温 (SENATAKU)	0-3	3-0		3	2

D 組		矢 代	野 明	三 上	試合得点	順位
1	矢 代 光 (ウイニングジュニア)		3-1	3-0	4	1
2	野 明 悠 希 (TSIジュニア)	1-3		3-0	3	2
3	三 上 凌 雅 (HACHITAKU)	0-3	0-3		2	3

E 組		藤 元	川 田	藤 代	試合得点	順位
1	藤 元 駿 (協和キリンTTS)		3-0	3-0	4	1
2	川 田 幸 輝 (秋川クラブ)	0-3		1-3	2	3
3	藤 代 幸 太 (つつじヶ丘スポ少)	0-3	3-1		3	2

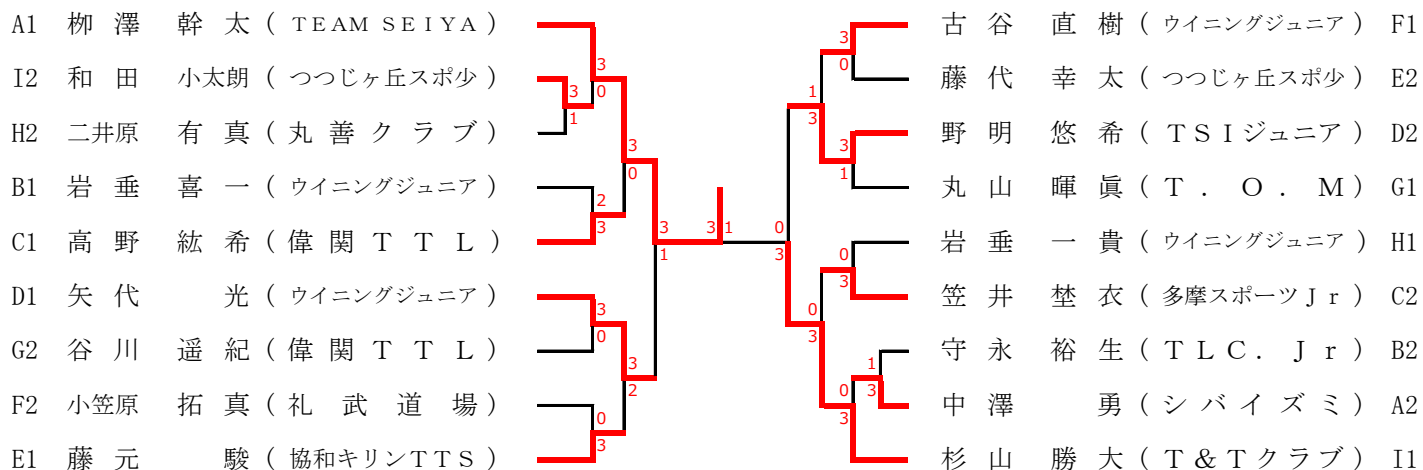
F 組		古 谷	小笠原	大 政	試合得点	順位
1	古 谷 直 樹 (ウイニングジュニア)		3-2	3-0	4	1
2	小笠原 拓 真 (礼 武 道 場)	2-3		3-2	3	2
3	大 政 慶 都 (東村山ジュニア)	0-3	2-3		2	3

G 組		丸 山	町 田	谷 川	試合得点	順位
1	丸 山 暉 眞 (T. O. M)		3-1	3-0	4	1
2	町 田 庸 二 (秋川クラブ)	1-3		2-3	2	3
3	谷 川 遥 紀 (偉関 TTL)	0-3	3-2		3	2

H 組		岩 垂	琴 坂	二井原	試合得点	順位
1	岩 垂 一 貴 (ウイニングジュニア)		3-1	3-1	4	1
2	琴 坂 友 貴 (TSIジュニア)	1-3		2-3	2	3
3	二井原 有 真 (丸善クラブ)	1-3	3-2		3	2

I 組		杉 山	大 川	和 田	試合得点	順位
1	杉 山 勝 大 (T&Tクラブ)		3-0	3-0	4	1
2	大 川 健 一 (青山スポーツ)	0-3		2-3	2	3
3	和 田 小太朗 (つつじヶ丘スポ少)	0-3	3-2		3	2

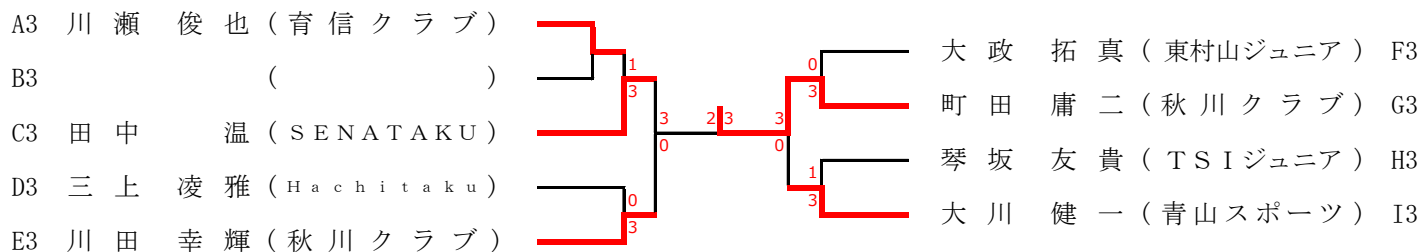
< 1・2位トーナメント >



第5代表決定戦



< 下位トーナメント >



カブ女子

< 第 1 ステージ >

A 組	白 山	倉 嶋	佐 藤	高 橋	試合得点	順位
1 白 山 亜 美 (羽佳卓球倶楽部)		3-0	3-0	3-0	6	1
2 倉 嶋 沙矢香 (ワイワイ卓球)	0-3		3-0	3-0	5	2
3 佐 藤 渚 (東京テーブルテニスクラブ)	0-3	0-3		3-0	4	3
4 高 橋 未 映 (Hachitaku)	0-3	0-3	0-3		3	4

B 組	島 田	前 原	関 口	試合得点	順位
1 島 田 千 聖 (東村山ジュニア)		3-0	2-3	3	2
2 前 原 栞 椰 (秋川クラブ)	0-3		0-3	2	3
3 関 口 莉 桜 (礼 武 道 場)	3-2	3-0		4	1

C 組	尾 中	吉 田	佐 藤	試合得点	順位
1 尾 中 七 海 (マイダス)		3-0	3-0	4	1
2 吉 田 琴 美 (FLATHILL)	0-3		3-0	3	2
3 佐 藤 玲 奈 (ワイワイ卓球)	0-3	0-3		2	3

D 組	川 村	瀬 戸	村 松	試合得点	順位
1 川 村 碧 子 (TSIジュニア)		3-1	3-0	4	1
2 瀬 戸 彩 名 (東村山ジュニア)	1-3		0-3	2	3
3 村 松 愛 菜 (羽佳卓球倶楽部)	0-3	3-0		3	2

E 組	藤 原	鈴 木	貫 井	試合得点	順位
1 藤 原 優 (協和キリンTTS)		3-1	3-0	4	1
2 鈴 木 美 未 (八丈島ジュニア)	1-3		3-1	3	2
3 貫 井 美 希 (Hachitaku)	0-3	1-3		2	3

F 組	角 永	宮 本	岡 部	試合得点	順位
1 角 永 瑠 妃 (礼 武 道 場)		3-0	3-0	4	1
2 宮 本 和 佳 (秋川クラブ)	0-3		0-3	2	3
3 岡 部 光 希 (偉 関 T T L)	0-3	3-0		3	2

G 組	矢 島	山 村	奥	羽 田	試合得点	順位
1 矢 島 采 愛 (ワイワイ卓球)		3-0	3-0	3-0	6	1
2 山 村 理 桜子 (SENATAKU)	0-3		0-3	3-1	4	3
3 奥 舞 奈 (Kuni卓J)	0-3	3-0		3-0	5	2
4 羽 田 れ の (つばさクラブ)	0-3	1-3	0-3		3	4

< 1・2位トーナメント >

A1	白 山 亜 美 (羽佳卓球倶楽部)		川 村 碧 子 (T S Iジュニア) D1
G2	奥 舞 奈 (K u n i卓J r)		吉 田 琴 美 (F L A T H I L L) C2
F2	安 部 光 希 (偉 関 T T L)		島 田 千 聖 (東村山ジュニア) B2
B1	関 口 莉 桜 (礼 武 道 場)		藤 原 優 (協和キリンTTS) E1
E2	鈴 木 美 未 (八丈島ジュニア)		角 永 瑠 妃 (礼 武 道 場) F1
D2	村 松 愛 菜 (羽佳卓球倶楽部)		倉 嶋 沙 矢 香 (ワイワイ卓球) A2
C1	尾 中 七 海 (マ イ ダ ス)	矢 島 采 愛 (ワイワイ卓球) G1	

順位決定戦

白 山 亜 美 (羽佳卓球倶楽部)		川 村 碧 子 (T S Iジュニア)
尾 中 七 海 (マ イ ダ ス)		矢 島 采 愛 (ワイワイ卓球)
小林 奈 桜 (丸 善 ク ラ ブ)		

(小林奈桜は推薦出場)

第 5 代表決定戦

奥 舞 奈 (K u n i 卓 J r)		藤 原 優 (協和キリンTTS)
関 口 莉 桜 (礼 武 道 場)		倉 嶋 沙 矢 香 (ワイワイ卓球)

< 下位トーナメント >

A3	佐 藤 渚 (東 京 テ ー ブ ル テ ニ ス ク ラ ブ)		瀬 戸 彩 名 (東村山ジュニア) D3
G4	羽 田 れ の (つばさクラブ)		貫 井 美 希 (H a c h i t a k u) E3
B3	前 原 栞 椰 (秋 川 ク ラ ブ)		宮 本 和 佳 (秋 川 ク ラ ブ) F3
C3	佐 藤 玲 奈 (ワイワイ卓球)		高 橋 未 映 (H a c h i t a k u) A4
			山 村 理 桜 子 (S E N A T A K U) G3

代 表 選 手 一 覧

▽ 男 子 ▽

▽ 女 子 ▽

ホープスの部		ホープスの部	
1位	内 田 柊 平 (秋 川 ク ラ ブ)	1位	福 田 晴 菜 (T . O . M)
2位	白 山 遼 (羽 佳 卓 球 俱 楽 部)	2位	高 橋 あ かり (マ イ ダ ス)
3位	矢 島 陸 斗 (ワ イ ワ イ 卓 球)	3位	長 本 彩 里 (中 原 ク ラ ブ)
〃	林 晃 平 (マ イ ダ ス)	〃	横 山 瞳 (秋 川 ク ラ ブ)
5位	剣 持 将 作 (T S I ジ ュ ニ ア)	5位	遠 藤 優 葉 (つ つ じ ヶ 丘 ス ポ 少)
〃	笠 井 智 衆 (多 摩 ス ポ ー ツ J r)		
ペン 卒	麦 進 琳 (マ イ ダ ス)		
カブの部		カブの部	
1位	柳 澤 幹 太 (T E A M S E I Y A)	1位	白 山 亜 美 (羽 佳 卓 球 俱 楽 部)
2位	杉 山 勝 大 (T & T ク ラ ブ)	2位	矢 島 采 愛 (ワ イ ワ イ 卓 球)
3位	矢 代 光 (ウ イ ニ ン グ ジ ュ ニ ア)	3位	尾 中 七 海 (マ イ ダ ス)
4位	野 明 悠 希 (T S I ジ ュ ニ ア)	4位	川 村 碧 子 (T S I ジ ュ ニ ア)
5位	藤 元 駿 (協 和 キ リ ン T T S)	5位	藤 原 優 (協 和 キ リ ン T T S)
ペン 卒	笠 井 埜 衣 (多 摩 ス ポ ー ツ J r)		